

Consignes de sécurité



Le non-respect des consignes de sécurité décrites ci-dessous peuvent être à l'origine d'un incendie, d'une électrocution ou d'autres dommages matériels et/ou corporels.

- Les produits doivent être installés par du personnel qualifié et habilité à intervenir sur une installation électrique.
- Avant toute manipulation des produits, couper l'alimentation électrique au tableau principal et vérifier l'absence de tension.
- Alimenter les appareils uniquement avec des sources d'alimentation compatibles.
- Ne pas utiliser les appareils s'ils sont endommagés.
- Ne pas exposer vos appareils à un environnement humide.
- Ne pas toucher vos appareils lors d'un orage

Garantie

- Avant toute installation, veuillez vérifier l'état général du produit
- Si vous constatez le moindre défaut ou dysfonctionnement, veuillez-vous rapprocher de votre fournisseur

1. Fiche technique

Retrouver les caractéristiques techniques du produit en scannant le QR code associé :



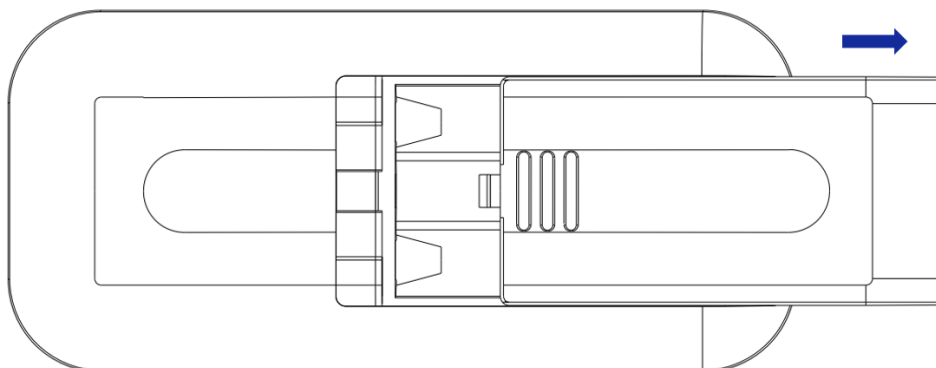
2. Fonctionnalités



3. Installation

Mise en fonctionnement de la télécommande LR2457ZG

Installer les 3 piles AAA à l'arrière de la télécommande dans le sens indiqué.



4. Configuration

4.1 Procédure n°1 « TouchLink »

Pour la configuration de votre système de variation avec la procédure n°1, il existe 3 étapes :

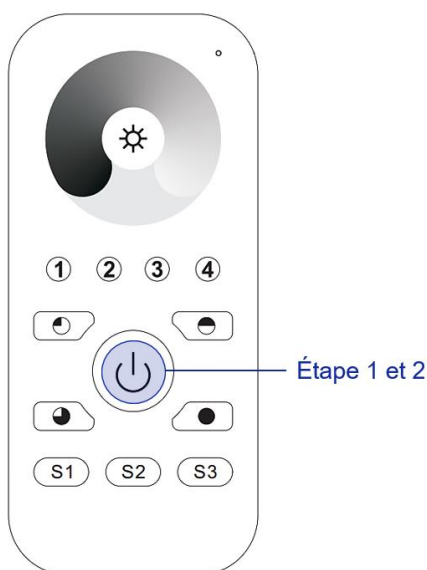
- La remise à zéro du produit (cf. chapitre 4.1.1)
- L'appairage / paramétrage d'une zone (cf. chapitre 4.1.2)
- Le paramétrage d'une scène (cf. chapitre 4.1.3)

4.1.1 Remise à zéro

Pour toute première installation, il est conseillé de remettre à zéro toutes les télécommandes avant configuration.

Attention ! La fonction « Remise à zéro » supprime l'ensemble des paramétrages réalisés (appairage, groupe, scènes).

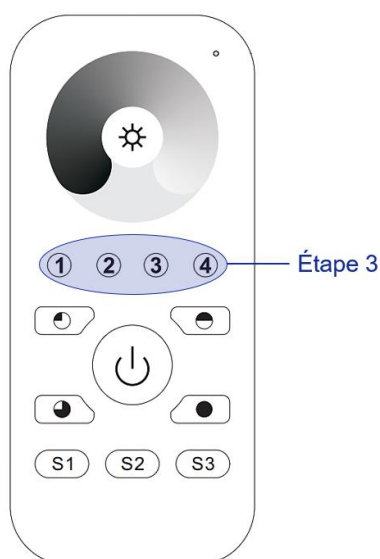
LR2457ZG



Étape 1	Faire un appui long sur le bouton I général jusqu'à ce que l'indicateur LED rouge de la télécommande LR2457ZG s'allume
Étape 2	Une fois l'indicateur LED rouge allumé, appuyer 5 fois successivement sur le bouton I général de la télécommande LR2457ZG. L'indicateur LED rouge va clignoter puis s'arrêter ; La remise à zéro sera alors terminée.

4.1.2 Appairage / Paramétrage d'une zone

LR2457ZG

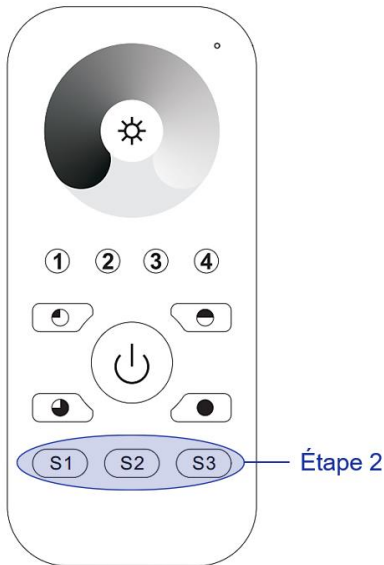


Pour chaque récepteur additionnel, reprendre cette étape afin d'être contrôlé par la même télécommande LR2457ZG.

Attention ! Pour chaque récepteur à appairer, débrancher systématiquement les autres au préalable.

Étape 1	Se référer à l'étape 1 de la notice associée au récepteur utilisé
Étape 2	Ramener la télécommande LR2457ZG à moins de 10cm du récepteur
Étape 3	Faire 1 appui long sur le bouton de la zone souhaitée de la télécommande LR2457ZG <i>L'indicateur LED rouge va se mettre à clignoter rapidement puis lentement pour enfin s'éteindre. Dans le même temps, le ruban LED va clignoter deux fois à la suite et ce, deux fois à quelques secondes d'intervalle. Le récepteur est bien appairé avec la télécommande.</i>

LR2457ZG



Avant de réaliser cette étape, il est nécessaire de faire l'appairage / paramétrage d'une zone.

Étape 1	Allumer uniquement les zones que vous souhaitez sélectionner pour le paramétrage de la scène et régler la luminosité de chacune d'elle à l'aide de la télécommande LR2457ZG (cf. chapitre 2.)
Étape 2	Faire un appui long sur le bouton de la scène souhaitée de la télécommande LR2457G jusqu'à ce que les produits d'éclairage clignotent

Pour chaque télécommande LR2457ZG additionnelle, reprendre à l'étape 1 pour paramétrer la même scène ou une nouvelle.

Recyclage



Vos appareils sont considérés comme étant des déchets d'équipement électrique et électronique, DEEE.

En cas de défaillance et de non réparabilité, ils doivent être collectés et recyclés dans le respect de réglementations en vigueur sur votre territoire.

Rapprochez-vous de l'organisme de collecte des déchets le plus proche pour connaître les consignes de tri des déchets.