

Consignes de sécurité



Le non-respect des consignes de sécurité décrites ci-dessous peuvent être à l'origine d'un incendie, d'une électrocution ou d'autres dommages matériels et/ou corporels.

- Les produits doivent être installés par du personnel qualifié et habilité à intervenir sur une installation électrique.
- Avant toute manipulation des produits, couper l'alimentation électrique au tableau principal et vérifier l'absence de tension.
- Alimenter les appareils uniquement avec des sources d'alimentation compatibles.
- Ne pas utiliser les appareils s'ils sont endommagés.
- Ne pas exposer vos appareils à un environnement humide.
- Ne pas toucher vos appareils lors d'un orage

Garantie

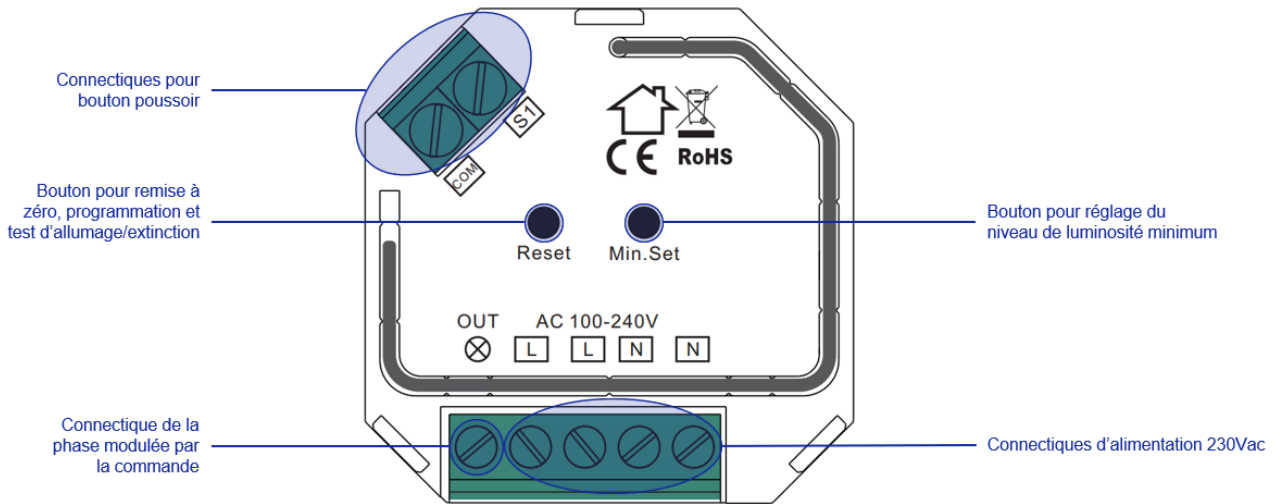
- Avant toute installation, veuillez vérifier l'état général du produit
- Si vous constatez le moindre défaut ou dysfonctionnement, veuillez-vous rapprocher de votre fournisseur

1. Fiche technique

Retrouver les caractéristiques techniques du produit en scannant le QR code associé :

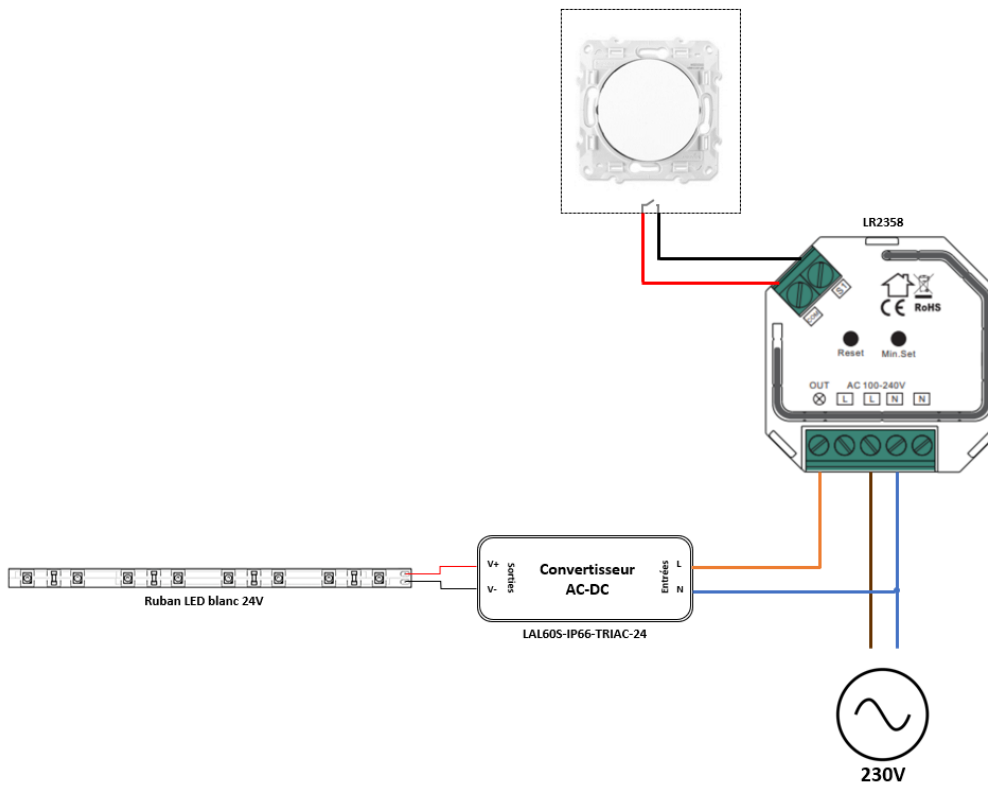


2. Fonctionnalités

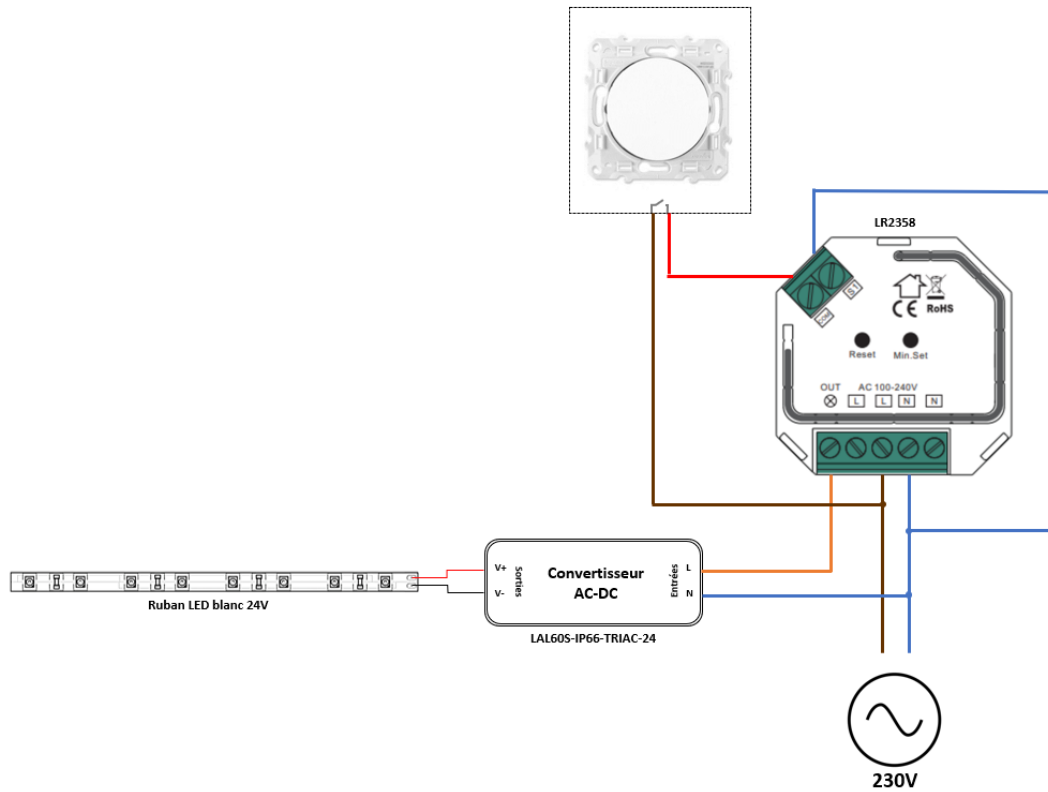


3. Installation

Exemple de schéma de câblage du récepteur LR2358ZG pour variation PUSH-DIM en contact sec



Exemple de schéma de câblage du récepteur LR2358ZG pour variation PUSH-DIM avec phase



4. Configuration

4.1 Procédure n°1 « TouchLink »

Pour la configuration de votre système de variation avec la procédure n°1, il existe 2 étapes :

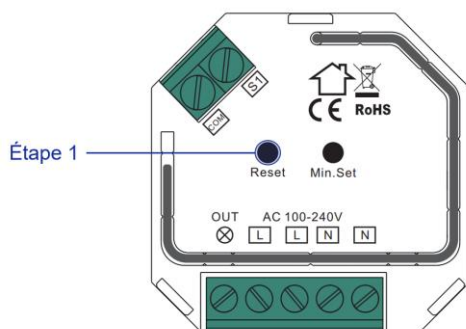
- La remise à zéro des produits (cf. chapitre 4.1.1)
- L'appairage / paramétrage d'une zone (cf. chapitre 4.1.2)
- Le réglage du niveau minimum de luminosité (cf. chapitre 4.1.3)

4.1.1 Remise à zéro

Pour toute première installation, il est conseillé de remettre à zéro tous les récepteurs et commandes avant configuration.

Attention ! La fonction « Remise à zéro » supprime l'ensemble des paramètres réalisés (appairage, groupe, scènes).

LR2358ZG

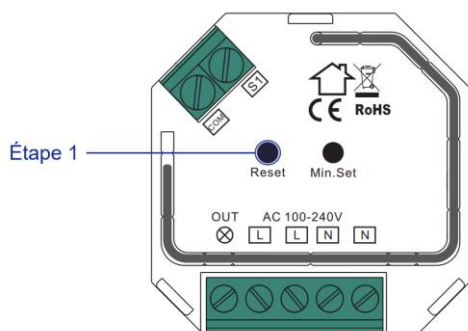


Étape 1

Appuyer 5 fois successivement sur le bouton de programmation du récepteur LR2358ZG

4.1.2 Appairage / paramétrage d'une zone

LR2358ZG

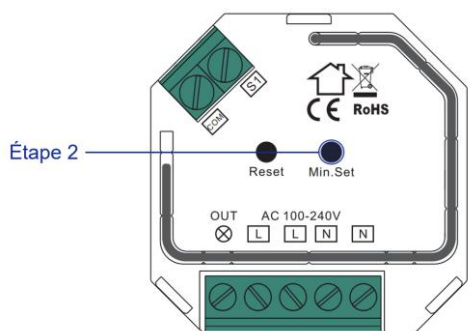


Étape 1	Faire 4 appuis brefs sur le bouton « Reset » du récepteur LR2358ZG
Étape 2	Se référer à partir de l'étape 2 de la notice associée de la commande utilisée

Pour chaque récepteur LR2358ZG additionnel, reprendre cette étape afin d'être contrôlé par la télécommande.

4.1.3 Réglage du niveau minimum de luminosité

LR2358ZG



Étape 1	Régler le niveau de luminosité à l'aide de la commande déjà appairée au récepteur ou au bouton poussoir raccordé en filaire
Étape 2	Faire un appui long sur le bouton « Min. set » du récepteur LR2358ZG

Recyclage



Vos appareils sont considérés comme étant des déchets d'équipement électrique et électronique, DEEE.

En cas de défaillance et de non réparabilité, ils doivent être collectés et recyclés dans le respect de réglementations en vigueur sur votre territoire.

Rapprochez-vous de l'organisme de collecte des déchets le plus proche pour connaître les consignes de tri des déchets.