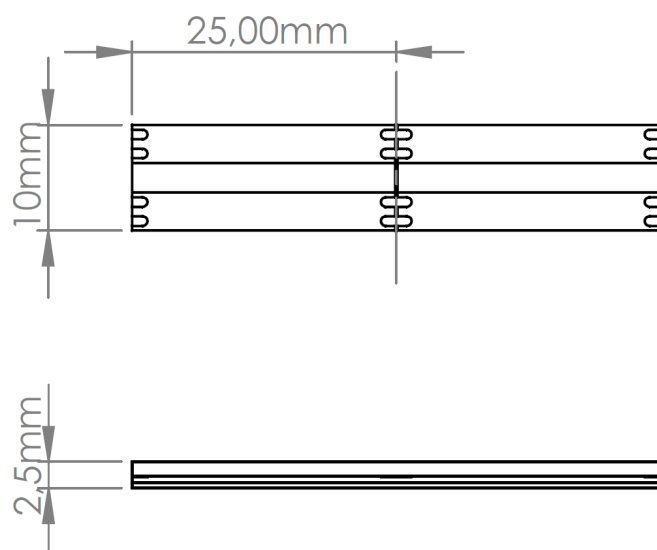
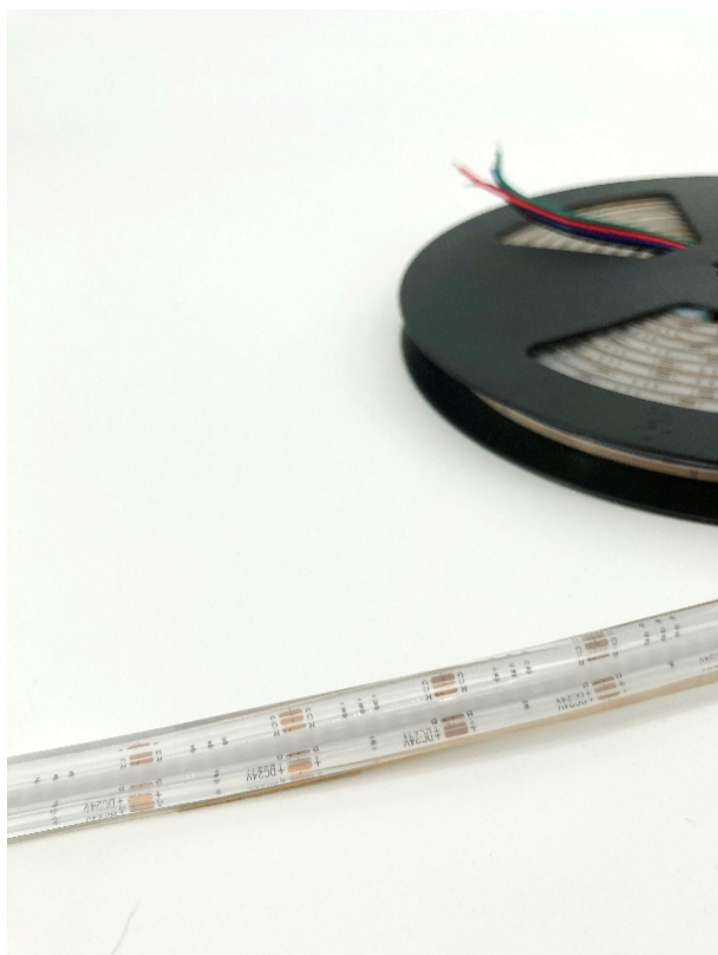




## LR1902 IP65 24V

Ruban COB RGB





## Caractéristiques techniques

LARGEUR	10,0mm
HAUTEUR	0,25 cm
SÉCABILITÉ	2,5cm
LONGUEUR MAX DU PRODUIT ALIMENTÉ D'UN CÔTÉ	5,0m
PUISSANCE MAXIMALE	15,0W/m
CONDITIONNEMENT	1



## Références

NOM COMMERCIAL RÉF. CONSTRUCTEUR	LONGUEUR	TEINTE	FLUX	EFFICACITÉ LUMINEUSE	CLASSE ÉNERGÉTIQUE
<b>LR1902-IP65-24-5RGB</b> ENG1200000000853	5m	RGB	689lm/m	45lm/W	NA
<b>LR1902-IP65-24SPRGB</b> ENG1200000000863	500,0cm	RGB	689lm/m	45lm/W	NA