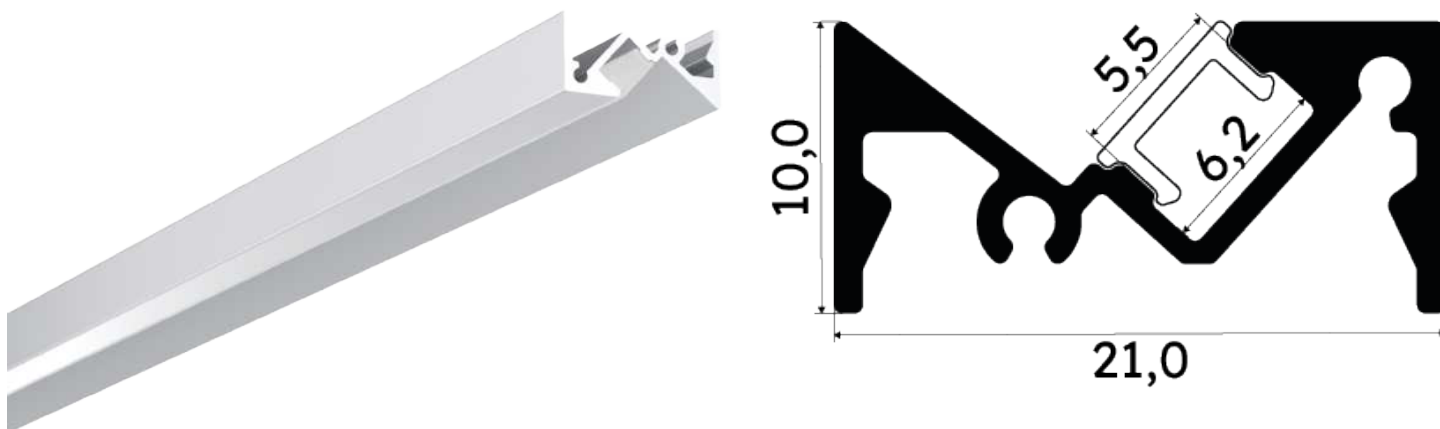




PR40260-GRIS

Profilé à encastrer



Caractéristiques techniques

LARGEUR	21,0mm
LARGEUR INTÉRIEURE	6,2mm
HAUTEUR	1,0 cm
MATIÈRE	Aluminium
ACCESSOIRE INCLUS	Diffuseur
CONDITIONNEMENT	1



Références

NOM COMMERCIAL RÉF. CONSTRUCTEUR	LONGUEUR	TYPE DE CAPOT	COULEUR DU PRODUIT
PR40260-GRIS-2.5M ENG1200000000695	3m	Opale	Gris
PR40260-GRIS-SP ENG1200000000702	1,0cm	Opale	Gris