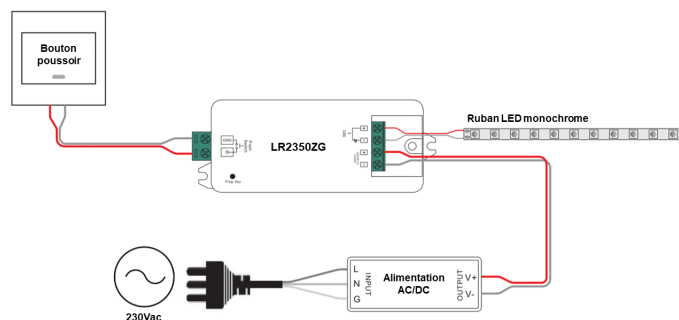




## LR2350ZG

Récepteur ZIGBEE monochrome



### Bon à savoir

Ce produit utilise le protocole sans fil ZIGBEE et reste compatible avec d'autres modules utilisant ce même langage de communication.

### Caractéristiques techniques

LARGEUR	37,0mm
LONGUEUR	9,5 cm
HAUTEUR	2,0 cm
PORTÉE DU SIGNAL	30m en champ libre
TENSION D'ALIMENTATION	12-36Vdc
CONDITIONNEMENT	1



## Références

NOM COMMERCIAL RÉF. CONSTRUCTEUR	ENTRÉE	SORTIE	PUISSANCE MAX. TOTALE	PUISSANCE MAX. PAR SORTIE
<b>LR2350ZG</b> ENG0400203000001	PUSH-DIM, ZIGBEE	1 x PWM	96W @12Vdc 192W @24Vdc 288W @36Vdc	96W @12Vdc 192W @24Vdc 288W @36Vdc

## Accessoires associés non inclus

NOM COMMERCIAL RÉF. CONSTRUCTEUR	DESCRIPTION	COULEUR	MATIERE	ILLUSTRATION
<b>LR2351ZG</b> ENG0400201000001	LR2351 TELECOMMANDE NOIRE MONOCHROME UTILISANT LE PROTOCOLE DE COMMUNICATION ZIGBEE PILE 30M DE CHAMPS LIBRE	Noir		