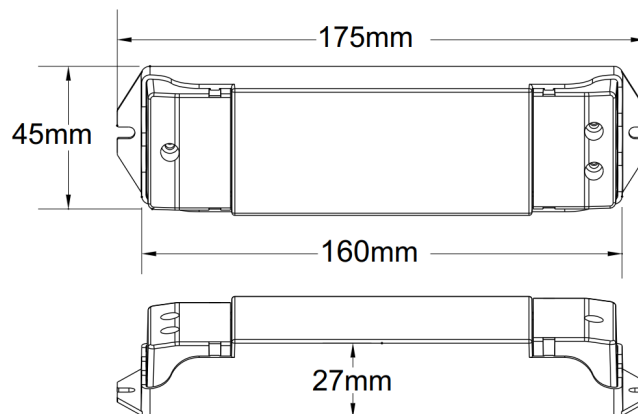




LC1401

Récepteur DALI 4 voies



Caractéristiques techniques

LARGEUR	45,0mm
LONGUEUR	17,5 cm
HAUTEUR	2,7 cm
POIDS	123g
TENSION D'ALIMENTATION	12-48Vdc
CONDITIONNEMENT	1

