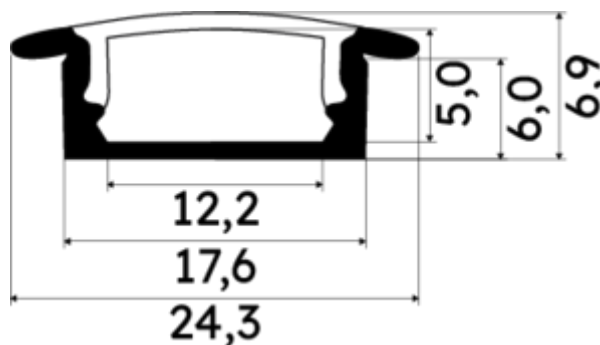




PR1006O-BLANC



Caractéristiques techniques

LARGEUR	24,3mm
LARGEUR INTÉRIEURE	12,2mm
HAUTEUR	0,69 cm
MATIÈRE	Aluminium
POIDS	147g/m
ACCESSOIRE INCLUS	Diffuseur Opal
CONDITIONNEMENT	1



Références

NOM COMMERCIAL RÉF. CONSTRUCTEUR	LONGUEUR	TYPE DE CAPOT	COULEUR DU PRODUIT
PR1006O-BLANC ENG0300000000258	2m	Opale	Blanc
PR1006O-BLANC-SP ENG0310000000222	1,0cm	Opale	Blanc
PR1006O-BLANC-3M ENG1200000000153	3m	Opale	Blanc

Accessoires associés non inclus

NOM COMMERCIAL RÉF. CONSTRUCTEUR	DESCRIPTION	COULEUR	MATIERE	ILLUSTRATION
PR1006-2 ENG0309902000004	PR1006 CLIPS DE FIXATION DE FIXATION VENDU PAR LOT DE DEUX UNITES COMPATIBLE PR1005	Gris	Inox	