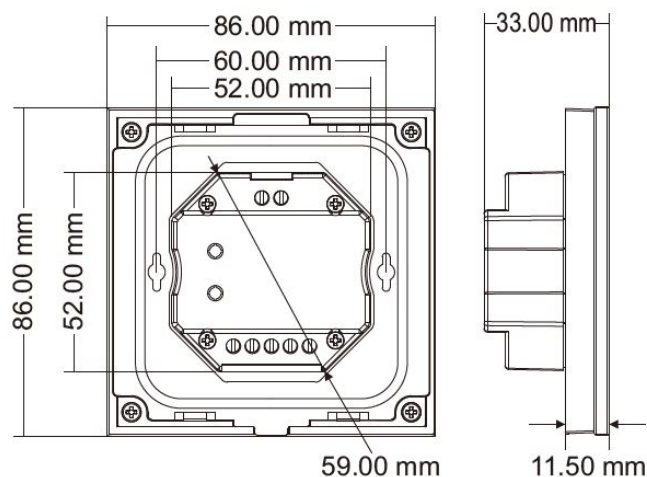




LC1142 BLANC

Commande murale RF RGB/RGBW



Caractéristiques techniques

LARGEUR	86,0mm
LONGUEUR	8,6 cm
HAUTEUR	3,3 cm
PORTÉE DU SIGNAL	30m en champ libre
TENSION D'ALIMENTATION	100-240Vac
CONDITIONNEMENT	1



Références

NOM COMMERCIAL RÉF. CONSTRUCTEUR	COULEUR DU PRODUIT
LC1142BLANC ENG0400601000009	Blanc