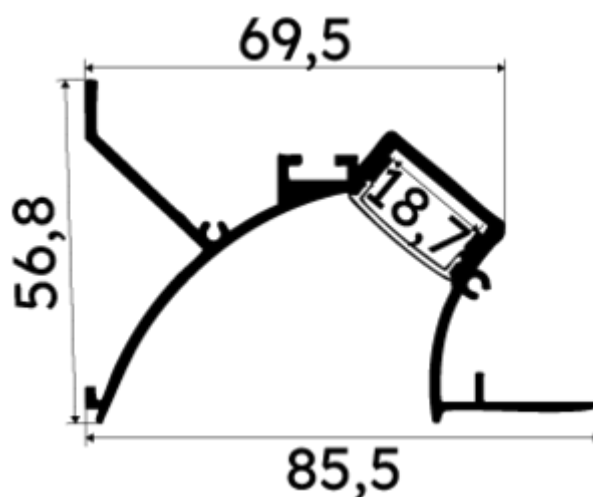
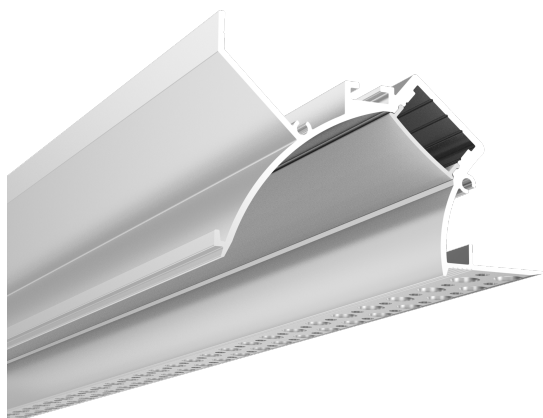




PR4016-BLANC

Profilé pour plaque de plâtre



Caractéristiques techniques

LARGEUR	24,9mm
LARGEUR INTÉRIEURE	14,8mm
HAUTEUR	3,34 cm
MATIÈRE	Aluminium
ACCESSOIRE INCLUS	Diffuseur
CONDITIONNEMENT	1



Références

NOM COMMERCIAL RÉF. CONSTRUCTEUR	LONGUEUR	TYPE DE CAPOT	COULEUR DU PRODUIT
PR4016BLANC ENG0300300000010	2m	Opale	Blanc
PR4016BLANC-SP ENG0310300000010	1,0cm	Opale	Blanc

Accessoires associés non inclus

NOM COMMERCIAL RÉF. CONSTRUCTEUR	DESCRIPTION	COULEUR	MATIERE	ILLUSTRATION
PR4016-1BLANC ENG0309901000159	PR4016 BOUCHON DE FINITION EN MATIERE PLASTIQUEVENDU PAR LOT DE DEUX UNITES BLANC	Blanc	Aluminium	