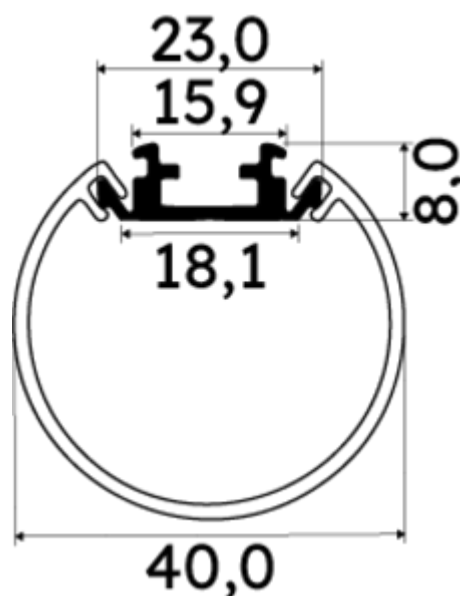
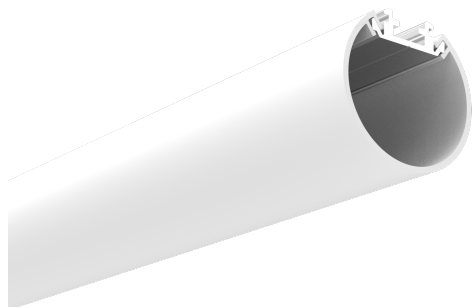




PR4012-GRIS

Profilé luminaire



Caractéristiques techniques

LARGEUR	40,2mm
LARGEUR INTÉRIEURE	18,1mm
HAUTEUR	4,02 cm
MATIÈRE	Aluminium
ACCESSOIRE INCLUS	Diffuseur
CONDITIONNEMENT	1



Références

NOM COMMERCIAL RÉF. CONSTRUCTEUR	LONGUEUR	TYPE DE CAPOT	COULEUR DU PRODUIT
PR4012GRIS ENG0300400000004	2m	Opale	Gris
PR4012GRIS-SP ENG0310400000003	1,0cm	Opale	Gris

Accessoires associés non inclus

NOM COMMERCIAL RÉF. CONSTRUCTEUR	DESCRIPTION	COULEUR	MATIERE	ILLUSTRATION
PR4000-4 ENG0309906000100	PR4000 FILIN DE SUSPENSION EN MATIERE METALLIQUE POUR SUSPENDRE LE PROFILE PR4012 ANODISE	Gris	Inox	
PR4012-1GRIS ENG0309901000155	PR4012 BOUCHON DE FINITION EN MATIERE PLASTIQUE DE COLORIS GRIS VENDU PAR LOT DE DEUX UNITES	Gris	ABS	