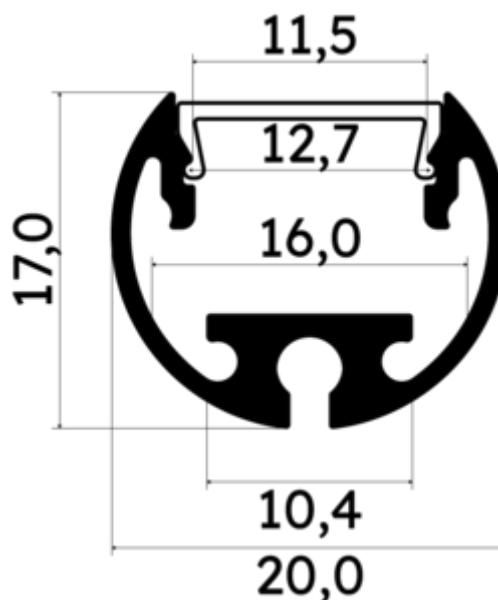




PR2023C-BLANC

Profilé tableau



Caractéristiques techniques



| | |
|--------------------|-----------|
| LARGEUR | 20,0mm |
| LARGEUR INTÉRIEURE | 10,4mm |
| HAUTEUR | 1,7 cm |
| MATIÈRE | Aluminium |
| ACCESSOIRE INCLUS | Diffuseur |
| CONDITIONNEMENT | 1 |



Références

| NOM COMMERCIAL RÉF. CONSTRUCTEUR | LONGUEUR | TYPE DE CAPOT | COULEUR DU PRODUIT |
|---|----------|---------------|-----------------------|
| PR2023C-BLANC ENG0300100000011 | 2m | Opale | Blanc |
| PR2023C-BLANC-SP ENG0310100000010 | 1,0cm | Opale | Blanc |

Accessoires associés non inclus

| NOM COMMERCIAL RÉF. CONSTRUCTEUR | DESCRIPTION | COULEUR | MATIERE | ILLUSTRATION |
|---|--|---------|---------|---|
| PR2023-2 ENG0309906000075 | PR2023 ANNEAUX DE FIXATION DE COLORIS GRIS EN MATIERE INOX VENDU PAR LOT DE DEUX UNITES | Gris | Inox |  |
| PR2023-1-BLANC ENG0309901000090 | PR2023 BOUCHON DE FINITION EN MATIERE PLASTIQUE DE COLORIS BLANC VENDU PAR LOT DE DEUX UNITES | Blanc | ABS |  |