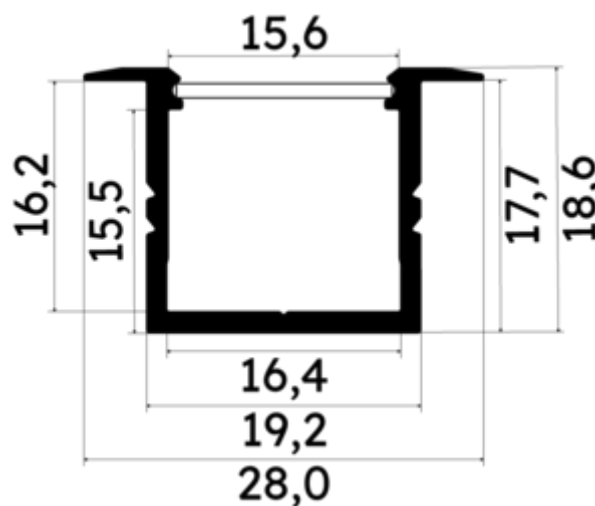




## PR2021B-BLANC

Profilé à encastrer



## Caractéristiques techniques

LARGEUR	28,0mm
LARGEUR INTÉRIEURE	16,4mm
HAUTEUR	1,86 cm
MATIÈRE	Aluminium
ACCESSOIRE INCLUS	Diffuseur
CONDITIONNEMENT	1



## Références

NOM COMMERCIAL RÉF. CONSTRUCTEUR	LONGUEUR	TYPE DE CAPOT	COULEUR DU PRODUIT
<b>PR2021B-BLANC</b> ENG030000000101	2m	Opaque	Blanc
<b>PR2021B-BLANC-SP</b> ENG031000000091	1,0cm	Opaque	Blanc

## Accessoires associés non inclus

NOM COMMERCIAL RÉF. CONSTRUCTEUR	DESCRIPTION	COULEUR	MATIERE	ILLUSTRATION
<b>PR2000-2U43</b> ENG0309902000024	PR2000 CLIPS DE FIXATION U43 RESSORT EN MATIERE METALLIQUE DE COLORIS GRIS VENDU PAR 2 POUR FIXER LE PROFILE	Gris	Inox	
<b>PR2000-2U42-BLANC</b> ENG0309902000022	PR2000 CLIPS DE FIXATION U42 INOX DE COLORIS BLANC VENDU PAR LOT DE DEUX UNITES POUR FIXER LE PROFILE	Blanc	Inox	
<b>PR2021B-1-BLANC</b> ENG0309901000086	PR2021B BOUCHON DE FINITION EN MATIERE PLASTIQUE DE COLORIS BLANC VENDU PAR LOT DE DEUX UNITES	Blanc	ABS	