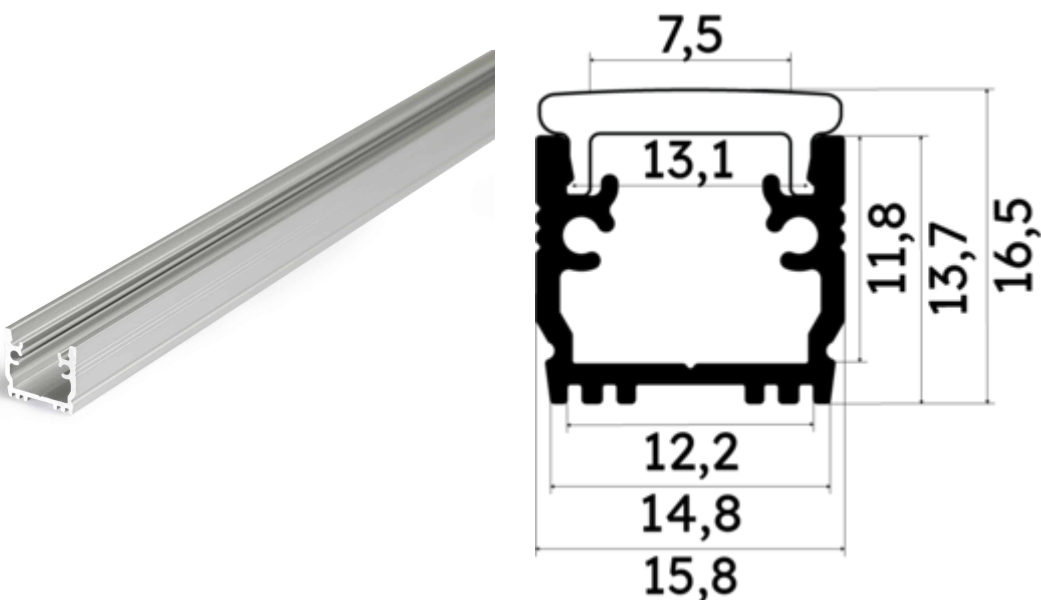




PR2020K-GRIS

Profilé à intégrer



Caractéristiques techniques


LARGEUR	15,8mm
LARGEUR INTÉRIEURE	12,2mm
HAUTEUR	1,65 cm
MATIÈRE	Aluminium
ACCESSOIRE INCLUS	Diffuseur
CONDITIONNEMENT	1



Références

NOM COMMERCIAL RÉF. CONSTRUCTEUR	LONGUEUR	TYPE DE CAPOT	COULEUR DU PRODUIT
PR2020K-GRIS ENG0300200000011	2m	Opale	Gris
PR2020K-GRIS-SP ENG0310200000011	1,0cm	Opale	Gris

Accessoires associés non inclus

NOM COMMERCIAL RÉF. CONSTRUCTEUR	DESCRIPTION	COULEUR	MATIERE	ILLUSTRATION
PR2000-2U2 ENG0309902000021	PR2000 CLIPS DE FIXATION U2 INOX VENDU PAR LOT DE DEUX UNITES POUR FIXER LE PROFILE	Gris	Inox	
PR2020K-1-GRIS ENG0309901000085	PR2020K BOUCHON DE FINITION EN MATIERE PLASTIQUE DE COLORIS GRIS VENDU PAR LOT DE DEUX UNITES	Gris	ABS	