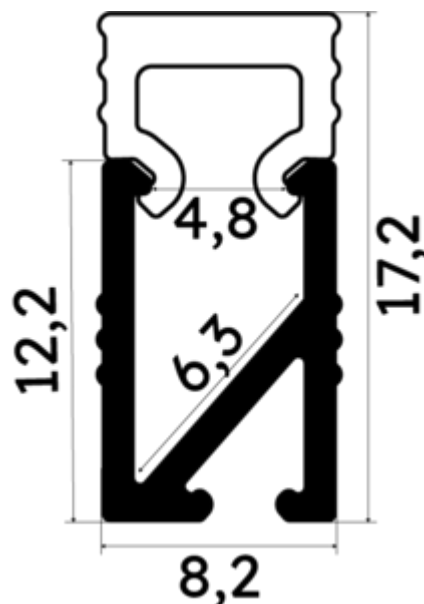




PR2019C1-GRIS

Profilé à encastrer



Caractéristiques techniques

LARGEUR	17,2mm
LARGEUR INTÉRIEURE	8,3mm
HAUTEUR	0,82 cm
MATIÈRE	Aluminium
ACCESSOIRE INCLUS	Diffuseur
CONDITIONNEMENT	1



Références

NOM COMMERCIAL RÉF. CONSTRUCTEUR	LONGUEUR	TYPE DE CAPOT	COULEUR DU PRODUIT
PR2019C1-GRIS ENG030000000100	2m	Opale	Gris
PR2019C1-GRIS-SP ENG031000000090	1,0cm	Opale	Gris

Accessoires associés non inclus

NOM COMMERCIAL RÉF. CONSTRUCTEUR	DESCRIPTION	COULEUR	MATIERE	ILLUSTRATION
PR2019C1-1-GRIS ENG0309901000084	PR2019C1 BOUCHON DE FINITION EN MATIERE PLASTIQUE DE COLORIS GRIS VENDU PAR LOT DE DEUX UNITES	Gris	ABS	