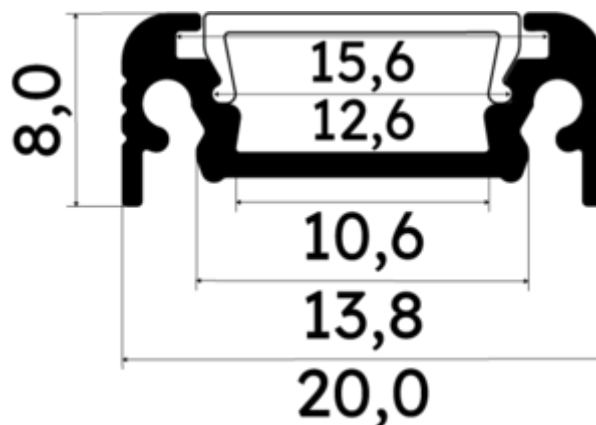




PR2015C-NOIR

Profilé en saillie



Caractéristiques techniques





| | |
|--------------------|-----------|
| LARGEUR | 20,0mm |
| LARGEUR INTÉRIEURE | 10,6mm |
| HAUTEUR | 0,8 cm |
| MATIÈRE | Aluminium |
| ACCESSOIRE INCLUS | Diffuseur |
| CONDITIONNEMENT | 1 |



Références

| NOM COMMERCIAL RÉF. CONSTRUCTEUR | LONGUEUR | TYPE DE CAPOT | COULEUR DU PRODUIT |
|--|----------|---------------|-----------------------|
| PR2015C-NOIR ENG0300000000092 | 2m | Milky | Noir |
| PR2015C-NOIR-SP ENG0310000000083 | 1,0cm | Milky | Noir |

Accessoires associés non inclus

| NOM COMMERCIAL RÉF. CONSTRUCTEUR | DESCRIPTION | COULEUR | MATIERE | ILLUSTRATION |
|--|--|---------|-----------|---|
| PR2000-2X2 ENG0309902000028 | PR2000 CLIPS DE FIXATION VENDU PAR LOT DE DEUX UNITES RESSORT INOXVENDU PAR LOT DE DEUX UNITES POUR FIXER LE PROFILE | Gris | Aluminium |  |
| PR2000-2U2 ENG0309902000021 | PR2000 CLIPS DE FIXATION U2 INOXVENDU PAR LOT DE DEUX UNITES POUR FIXER LE PROFILE | Gris | Inox |  |
| PR2015-5-90H-NOIR ENG0309906000057 | PR2015 CONNECTEUR D'ANGLE 90 DEGRES DE COLORIS NOIR EN MATIERE ALUMINIUM VENDU A L'UNITE | Noir | Aluminium |  |
| PR2015C-1-NOIR ENG0309901000075 | PR2015C BOUCHON DE FINITION EN MATIERE PLASTIQUE DE COLORIS NOIR VENDU PAR LOT DE DEUX UNITES | Noir | ABS |  |