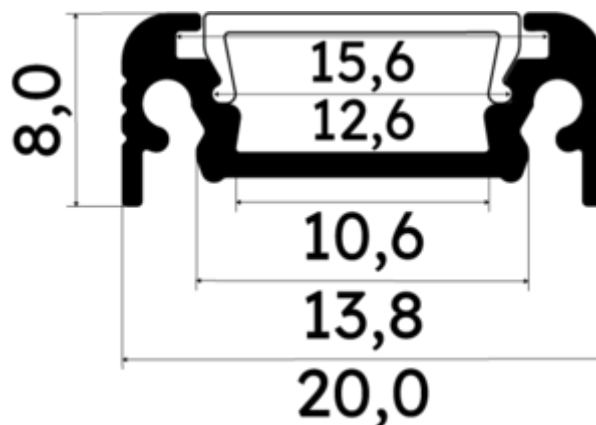




PR2015C-BLANC

Profilé en saillie



Caractéristiques techniques




LARGEUR	20,0mm
LARGEUR INTÉRIEURE	10,6mm
HAUTEUR	0,8 cm
MATIÈRE	Aluminium
ACCESSOIRE INCLUS	Diffuseur
CONDITIONNEMENT	1



Références

NOM COMMERCIAL RÉF. CONSTRUCTEUR	LONGUEUR	TYPE DE CAPOT	COULEUR DU PRODUIT
PR2015C-BLANC ENG0300000000089	2m	Milky	Blanc
PR2015C-BLANC-SP ENG0310000000080	1,0cm	Milky	Blanc

Accessoires associés non inclus

NOM COMMERCIAL RÉF. CONSTRUCTEUR	DESCRIPTION	COULEUR	MATIERE	ILLUSTRATION
PR2000-2X2 ENG0309902000028	PR2000 CLIPS DE FIXATION VENDU PAR LOT DE DEUX UNITES RESSORT INOXVENDU PAR LOT DE DEUX UNITES POUR FIXER LE PROFILE	Gris	Aluminium	
PR2000-2U2 ENG0309902000021	PR2000 CLIPS DE FIXATION U2 INOXVENDU PAR LOT DE DEUX UNITES POUR FIXER LE PROFILE	Gris	Inox	
PR2015-5-90H-BLANC ENG0309906000055	PR2015 CONNECTEUR D'ANGLE 90 DEGRES DE COLORIS BLANC EN MATIERE ALUMINIUM VENDU A L'UNITE	Blanc	Aluminium	
PR2015C-1-BLANC ENG0309901000073	PR2015C BOUCHON DE FINITION EN MATIERE PLASTIQUE DE COLORIS BLANC VENDU PAR LOT DE DEUX UNITES	Blanc	ABS	