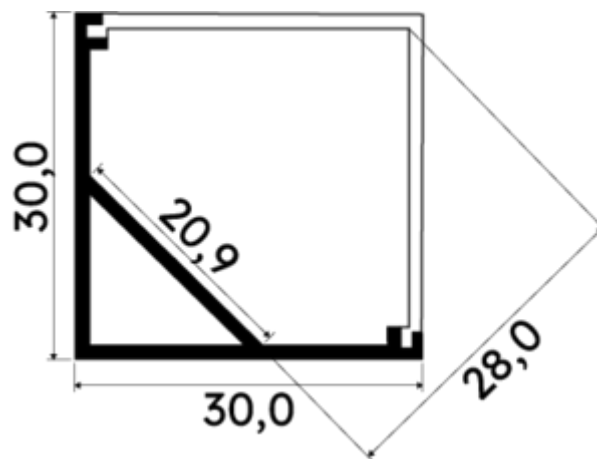




PR1024-GRIS

Profilé d'angle



Caractéristiques techniques

| | |
|--------------------|-----------|
| LARGEUR | 30,0mm |
| LARGEUR INTÉRIEURE | 20,88mm |
| HAUTEUR | 3,0 cm |
| MATIÈRE | Aluminium |
| ACCESSOIRE INCLUS | Diffuseur |
| CONDITIONNEMENT | 1 |



Références

| NOM COMMERCIAL RÉF. CONSTRUCTEUR | LONGUEUR | TYPE DE CAPOT | COULEUR DU PRODUIT |
|---|----------|---------------|-----------------------|
| PR1024-GRIS ENG0300000000015 | 2m | Opale | Gris |
| PR1024-GRIS-SP ENG0310000000012 | 1,0cm | Opale | Gris |

Accessoires associés non inclus

| NOM COMMERCIAL RÉF. CONSTRUCTEUR | DESCRIPTION | COULEUR | MATIERE | ILLUSTRATION |
|-------------------------------------|--|-------------|---------|---|
| PR1024-2 ENG0309902000062 | PR1024 CLIPS DE FIXATION EN MATIERE PLASTIQUE DE COLORIS TRANSPARENT VENDU PAR LOT DE DEUX UNITES POUR FIXER LE PROFILE | Transparent | |  |
| PR1024-1 ENG0309901000225 | PR1024 BOUCHON DE FINITION EN MATIERE PLASTIQUE DE COLORIS GRIS VENDU PAR LOT DE DEUX UNITES | Gris | |  |