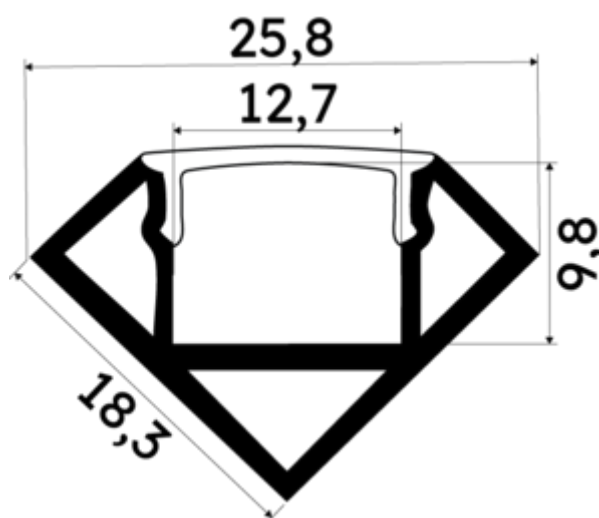
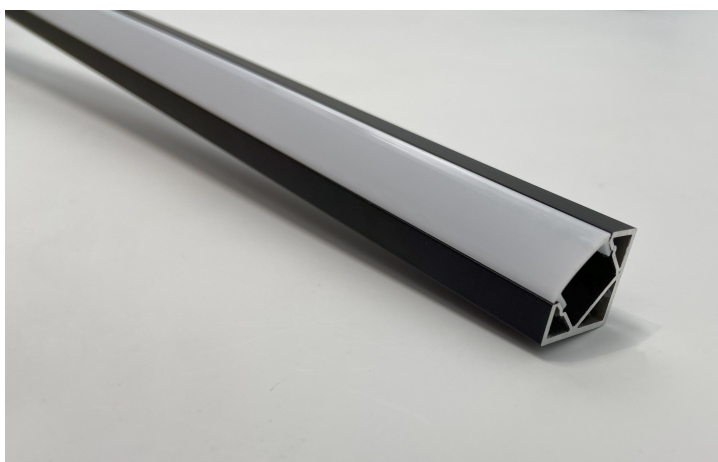




PR1012B-NOIR



Caractéristiques techniques




LARGEUR	18,3mm
LARGEUR INTÉRIEURE	12,7mm
HAUTEUR	1,83 cm
MATIÈRE	Aluminium
POIDS	213g/m, 240g/m
ACCESSOIRE INCLUS	Diffuseur
CONDITIONNEMENT	1



Références

NOM COMMERCIAL RÉF. CONSTRUCTEUR	LONGUEUR	TYPE DE CAPOT	COULEUR DU PRODUIT
PR1012B-NOIR ENG0300000000267	2m	Opaque	Noir
PR1012B-NOIR-SP ENG0310000000231	1,0cm	Opaque	Noir
PR1012B-NOIR-3M ENG1200000000162	3m	Opaque	Noir

Accessoires associés non inclus

NOM COMMERCIAL RÉF. CONSTRUCTEUR	DESCRIPTION	COULEUR	MATIERE	ILLUSTRATION
PR1012-5 ENG0309906000124	PR1012 CONNECTEUR D'ANGLE 90 DEGRES EN MATIERE PLASTIQUE DE COLORIS BLANC VENDU A L'UNITE	Blanc	Plastique	
PR1012-3 ENG0309906000123	PR1012 CLIPS DE FIXATION EN EQUERRE DE MATIERE PLASTIQUE ET DE COLORIS NOIR VENDU A L'UNITE	Noir	Plastique	
PR1012-2 ENG0309902000006	PR1012 CLIPS DE FIXATION DE FIXATION EN MATIERE PLASTIQUE DE COLORIS TRANSPARENT VENDU PAR LOT DE DEUX UNITES	Transparent	Polycarbonate	
PR1012-1NOIR ENG0309901000236	PR1012 BOUCHON DE FINITION EN MATIERE PLASTIQUE DE COLORIS NOIR VENDU PAR LOT DE DEUX UNITES	Noir	Polycarbonate	