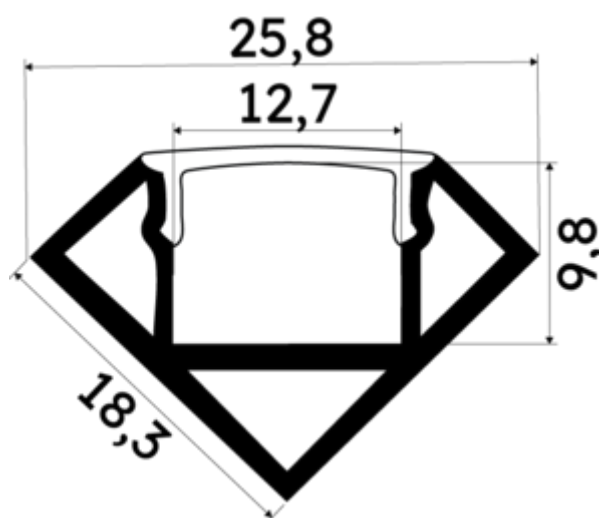
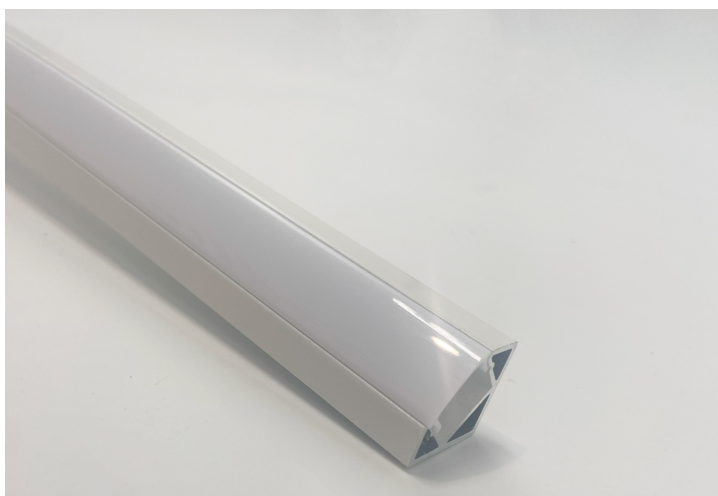




PR1012B-BLANC



Caractéristiques techniques





| | |
|--------------------|----------------|
| LARGEUR | 18,3mm |
| LARGEUR INTÉRIEURE | 12,7mm |
| HAUTEUR | 1,83 cm |
| MATIÈRE | Aluminium |
| POIDS | 213g/m, 240g/m |
| ACCESSOIRE INCLUS | Diffuseur |
| CONDITIONNEMENT | 1 |



Références

| NOM COMMERCIAL RÉF. CONSTRUCTEUR | LONGUEUR | TYPE DE CAPOT | COULEUR DU PRODUIT |
|---|----------|---------------|-----------------------|
| PR1012B-BLANC ENG0300000000264 | 2m | Opaque | Blanc |
| PR1012B-BLANC-SP ENG0310000000228 | 1,0cm | Opaque | Blanc |
| PR1012B-BLANC-3M ENG1200000000159 | 3m | Opaque | Blanc |

Accessoires associés non inclus

| NOM COMMERCIAL RÉF. CONSTRUCTEUR | DESCRIPTION | COULEUR | MATIERE | ILLUSTRATION |
|-------------------------------------|---|-------------|---------------|---|
| PR1012-5 ENG0309906000124 | PR1012 CONNECTEUR D'ANGLE 90 DEGRES EN MATIERE PLASTIQUE DE COLORIS BLANC VENDU A L'UNITE | Blanc | Plastique |  |
| PR1012-3 ENG0309906000123 | PR1012 CLIPS DE FIXATION EN EQUERRE DE MATIERE PLASTIQUE ET DE COLORIS NOIR VENDU A L'UNITE | Noir | Plastique |  |
| PR1012-2 ENG0309902000006 | PR1012 CLIPS DE FIXATION DE FIXATION EN MATIERE PLASTIQUE DE COLORIS TRANSPARENT VENDU PAR LOT DE DEUX UNITES | Transparent | Polycarbonate |  |
| PR1012-1 ENG0309901000007 | PR1012 BOUCHON DE FINITION EN MATIERE PLASTIQUE DE COLORIS GRIS VENDU PAR LOT DE DEUX UNITES | Gris | Polycarbonate |  |