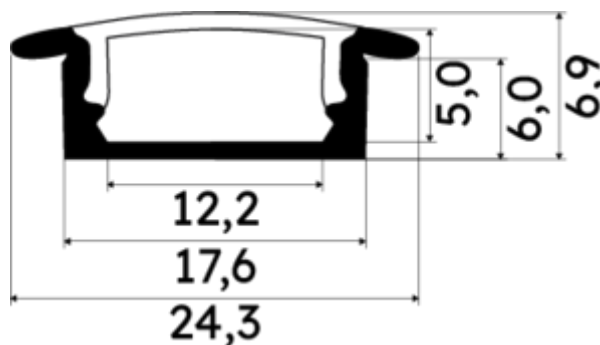
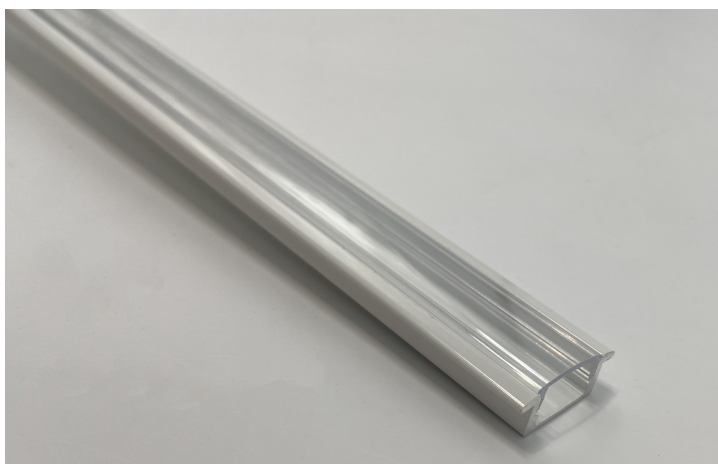




## PR1006T-BLANC



## Caractéristiques techniques

LARGEUR	24,8mm
LARGEUR INTÉRIEURE	11,2mm
HAUTEUR	1,48 cm
MATIÈRE	Aluminium
POIDS	147g/m
ACCESSOIRE INCLUS	Diffuseur Transparent
CONDITIONNEMENT	1



## Références

NOM COMMERCIAL RÉF. CONSTRUCTEUR	LONGUEUR	TYPE DE CAPOT	COULEUR DU PRODUIT
<b>PR1006T-BLANC</b> ENG0300000000261	2m	Transparent	Blanc
<b>PR1006T-BLANC-SP</b> ENG0310000000225	1,0cm	Transparent	Blanc
<b>PR1006T-BLANC-3M</b> ENG1200000000156	3m	Transparent	Blanc

## Accessoires associés non inclus

NOM COMMERCIAL RÉF. CONSTRUCTEUR	DESCRIPTION	COULEUR	MATIERE	ILLUSTRATION
<b>PR1006-2</b> ENG0309902000004	PR1006 CLIPS DE FIXATION DE FIXATION VENDU PAR LOT DE DEUX UNITES COMPATIBLE PR1005	Gris	Inox	