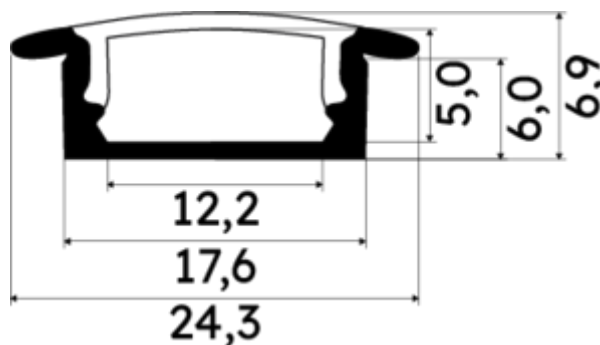
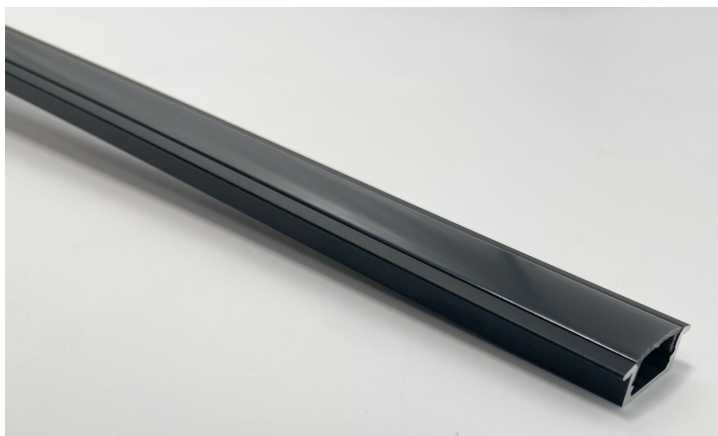




## PR1006N-NOIR



## Caractéristiques techniques


LARGEUR	24,8mm
LARGEUR INTÉRIEURE	11,2mm
HAUTEUR	1,48 cm
MATIÈRE	Aluminium
POIDS	147g/m
ACCESSOIRE INCLUS	Diffuseur noir
CONDITIONNEMENT	1



## Références

NOM COMMERCIAL RÉF. CONSTRUCTEUR	LONGUEUR	TYPE DE CAPOT	COULEUR DU PRODUIT
<b>PR1006N-NOIR</b> ENG0300000000256	2m	Noir	Noir
<b>PR1006N-NOIR-SP</b> ENG0310000000220	1,0cm	Noir	Noir
<b>PR1006N-NOIR-3M</b> ENG1200000000151	3m	Noir	Noir

## Accessoires associés non inclus

NOM COMMERCIAL RÉF. CONSTRUCTEUR	DESCRIPTION	COULEUR	MATIERE	ILLUSTRATION
<b>PR1006-2</b> ENG0309902000004	PR1006 CLIPS DE FIXATION DE FIXATION VENDU PAR LOT DE DEUX UNITES COMPATIBLE PR1005	Gris	Inox	
<b>PR1006-1NOIR</b> ENG0309901000235	PR1006 BOUCHON DE FINITION EN MATIERE PLASTIQUE DE COLORIS NOIR VENDU PAR LOT DE DEUX UNITES	Noir	Polycarbonate	