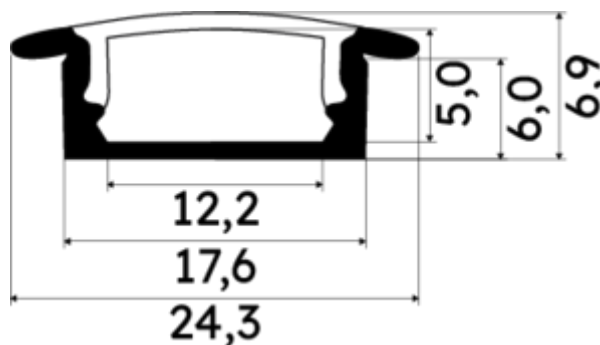




PR1006B-BLANC



Caractéristiques techniques

LARGEUR	24,8mm
LARGEUR INTÉRIEURE	11,2mm
HAUTEUR	1,48 cm
MATIÈRE	Aluminium
POIDS	147g/m
ACCESSOIRE INCLUS	Diffuseur Blanc
CONDITIONNEMENT	1



Références

NOM COMMERCIAL RÉF. CONSTRUCTEUR	LONGUEUR	TYPE DE CAPOT	COULEUR DU PRODUIT
PR1006B-BLANC ENG0300000000252	2m	Opaque	Blanc
PR1006B-BLANC-SP ENG0310000000216	1,0cm	Opaque	Blanc
PR1006B-BLANC-3M ENG1200000000146	3m	Opaque	Blanc

Accessoires associés non inclus

NOM COMMERCIAL RÉF. CONSTRUCTEUR	DESCRIPTION	COULEUR	MATIERE	ILLUSTRATION
PR1006-2 ENG0309902000004	PR1006 CLIPS DE FIXATION DE FIXATIONVENDU PAR LOT DE DEUX UNITES COMPATIBLE PR1005	Gris	Inox	