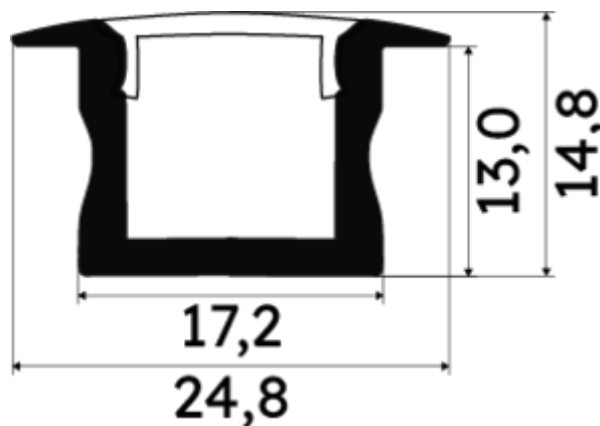
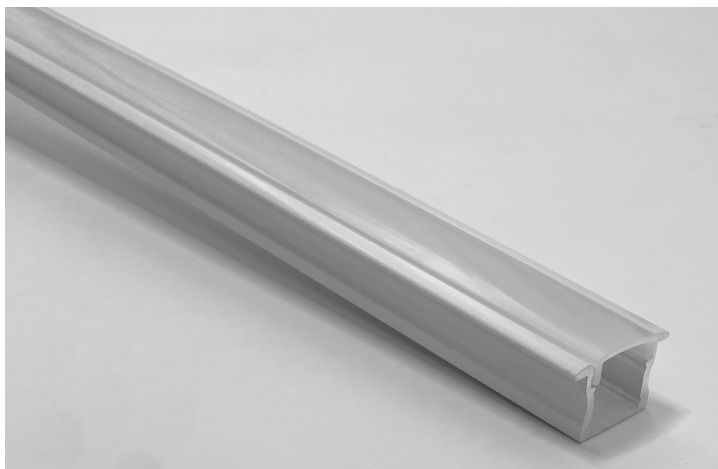




## PR10020-BLANC



## Caractéristiques techniques

|                    |                |
|--------------------|----------------|
| LARGEUR            | 24,8mm         |
| LARGEUR INTÉRIEURE | 11,2mm         |
| HAUTEUR            | 1,48 cm        |
| MATIÈRE            | Aluminium      |
| POIDS              | 231g/m         |
| ACCESSOIRE INCLUS  | Diffuseur Opal |
| CONDITIONNEMENT    | 1              |



## Références

| NOM COMMERCIAL<br>RÉF. CONSTRUCTEUR         | LONGUEUR | TYPE DE CAPOT | COULEUR DU<br>PRODUIT |
|---|----------|---------------|-----------------------|
| <b>PR1002O-BLANC</b><br>ENG0300000000232    | 2m       | Opale         | Blanc                 |
| <b>PR1002O-BLANC-SP</b><br>ENG0310000000198 | 1,0cm    | Opale         | Blanc                 |
| <b>PR1002O-BLANC-3M</b><br>ENG1200000000127 | 3m       | Opale         | Blanc                 |

## Accessoires associés non inclus

| NOM COMMERCIAL<br>RÉF. CONSTRUCTEUR | DESCRIPTION  | COULEUR | MATIERE | ILLUSTRATION  |
|-------------------------------------|--|---------|---------|---|
| <b>PR1002-2</b><br>ENG0309902000002 | PR1002 CLIPS DE FIXATION EN<br>MATIERE METALLIQUE DE<br>COLORIS GRIS VENDU PAR<br>LOT DE DEUX UNITES | Gris    | Métal   |  |