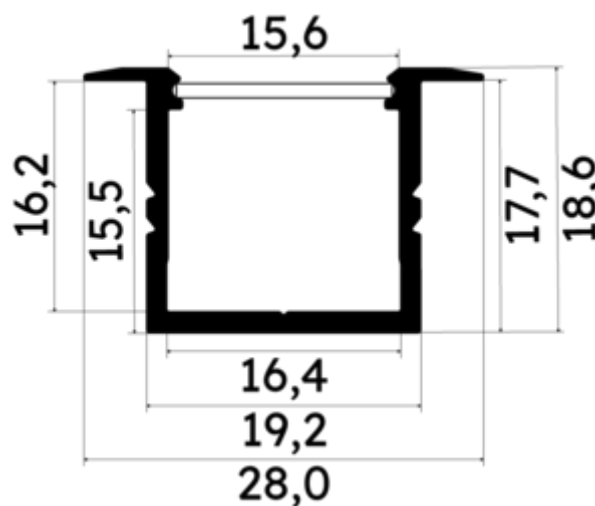




PR2021-GRIS

Profilé à encastrer



Caractéristiques techniques



LARGEUR	28,0mm
LARGEUR INTÉRIEURE	16,4mm
HAUTEUR	1,86 cm
MATIÈRE	Aluminium
CONDITIONNEMENT	1



Références

NOM COMMERCIAL RÉF. CONSTRUCTEUR	LONGUEUR	COULEUR DU PRODUIT
PR2021-GRIS ENG120000001155	2m	Gris
PR2021-GRIS-SP ENG120000001156	1,0cm	Gris

Accessoires associés non inclus

NOM COMMERCIAL RÉF. CONSTRUCTEUR	DESCRIPTION	COULEUR	MATIERE	ILLUSTRATION
PR2000-2U43 ENG0309902000024	PR2000 CLIPS DE FIXATION U43 RESSORT EN MATIERE METALLIQUE DE COLORIS GRIS VENDU PAR 2 POUR FIXER LE PROFILE	Gris	Inox	
PR2000-2U42-GRIS ENG0309902000023	PR2000 CLIPS DE FIXATION U42 INOX DE COLORIS GRISVENDU PAR LOT DE DEUX UNITES POUR FIXER LE PROFILE	Gris	Inox	
PR2021B-1-GRIS ENG0309901000087	PR2021B BOUCHON DE FINITION EN MATIERE PLASTIQUE DE COLORIS GRIS VENDU PAR LOT DE DEUX UNITES	Gris	ABS	