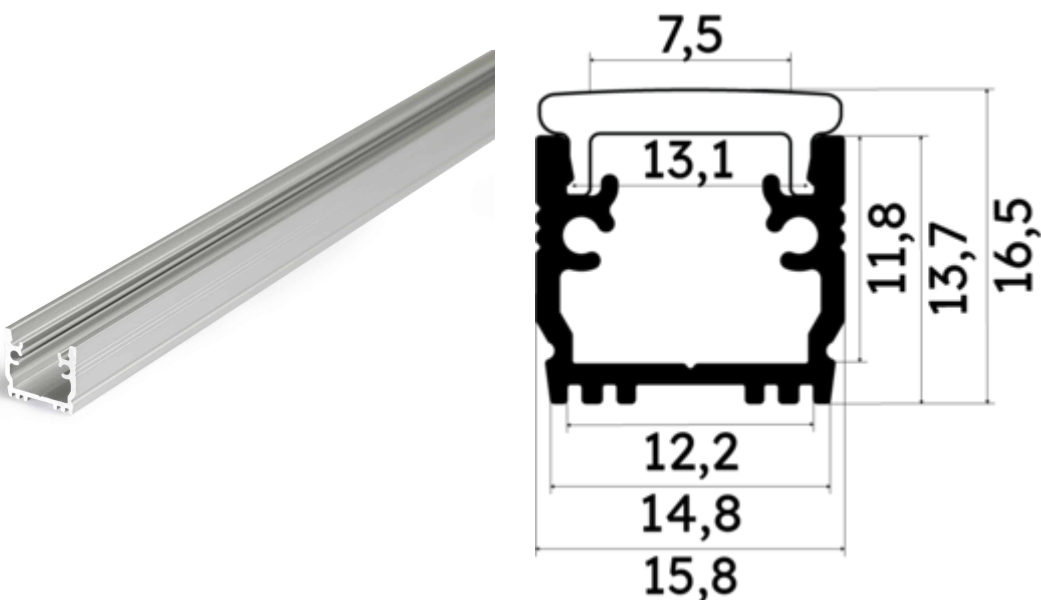




PR2020-GRIS

Profilé à intégrer



Caractéristiques techniques

LARGEUR	15,8mm
LARGEUR INTÉRIEURE	12,2mm
HAUTEUR	1,65 cm
MATIÈRE	Aluminium
CONDITIONNEMENT	1



Références

NOM COMMERCIAL RÉF. CONSTRUCTEUR	LONGUEUR	COULEUR DU PRODUIT
PR2020-GRIS ENG120000001151	2m	Gris
PR2020-GRIS-SP ENG120000001152	1,0cm	Gris

Accessoires associés non inclus

NOM COMMERCIAL RÉF. CONSTRUCTEUR	DESCRIPTION	COULEUR	MATIERE	ILLUSTRATION
PR2000-2U2 ENG0309902000021	PR2000 CLIPS DE FIXATION U2 INOX VENDU PAR LOT DE DEUX UNITES POUR FIXER LE PROFILE	Gris	Inox	
PR2020K-1-GRIS ENG0309901000085	PR2020K BOUCHON DE FINITION EN MATIERE PLASTIQUE DE COLORIS GRIS VENDU PAR LOT DE DEUX UNITES	Gris	ABS	