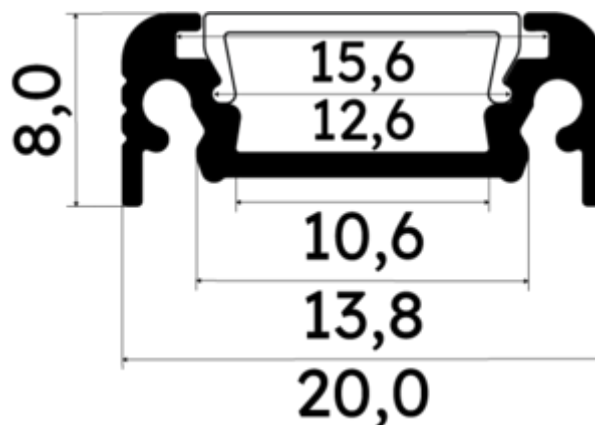




PR2015-GRIS

Profilé en saillie



Caractéristiques techniques


LARGEUR	20,0mm
LARGEUR INTÉRIEURE	10,6mm
HAUTEUR	0,8 cm
MATIÈRE	Aluminium
CONDITIONNEMENT	1



Références

NOM COMMERCIAL RÉF. CONSTRUCTEUR	LONGUEUR	COULEUR DU PRODUIT
PR2015-GRIS ENG120000001133	2m	Gris
PR2015-GRIS-SP ENG120000001134	1,0cm	Gris

Accessoires associés non inclus

NOM COMMERCIAL RÉF. CONSTRUCTEUR	DESCRIPTION	COULEUR	MATIERE	ILLUSTRATION
PR2000-2X2 ENG0309902000028	PR2000 CLIPS DE FIXATION VENDU PAR LOT DE DEUX UNITES RESSORT INOXVENDU PAR LOT DE DEUX UNITES POUR FIXER LE PROFILE	Gris	Aluminium	
PR2000-2U2 ENG0309902000021	PR2000 CLIPS DE FIXATION U2 INOXVENDU PAR LOT DE DEUX UNITES POUR FIXER LE PROFILE	Gris	Inox	
PR2000-5-180X ENG0309906000004	PR2000 ANGLE CONNECTEUR 180 DEGRES X DE COLORIS GRIS POUR JOINDRE 2 PROFILES VENDU A L'UNITE	Gris	Aluminium	
PR2015-5-90H-GRIS ENG0309906000056	PR2015 CONNECTEUR D'ANGLE 90 DEGRES DE COLORIS GRIS EN MATIERE ALUMINIUM VENDU A L'UNITE	Gris	Aluminium	



NOM COMMERCIAL RÉF. CONSTRUCTEUR	DESCRIPTION	COULEUR	MATIERE	ILLUSTRATION
PR2015C-1-GRIS ENG0309901000074	PR2015C BOUCHON DE FINITION EN MATIERE PLASTIQUE DE COLORIS GRIS VENDU PAR LOT DE DEUX UNITES	Gris	ABS	