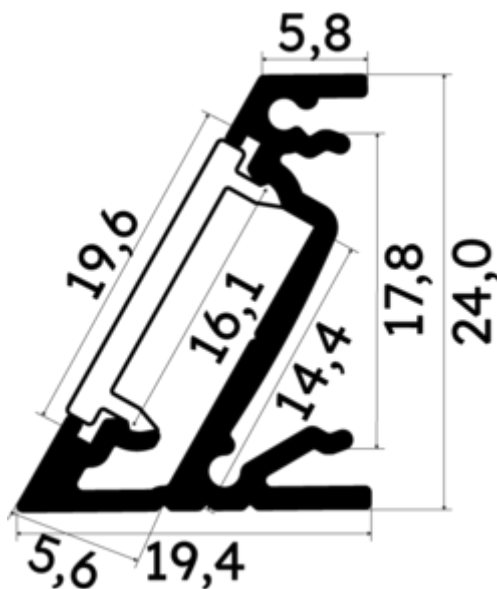




## PR2009-BLANC

Profilé d'angle



## Caractéristiques techniques

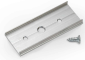


LARGEUR	24,0mm
LARGEUR INTÉRIEURE	14,4mm
HAUTEUR	1,94 cm
MATIÈRE	Aluminium
CONDITIONNEMENT	1



## Références

NOM COMMERCIAL RÉF. CONSTRUCTEUR	LONGUEUR	COULEUR DU PRODUIT
<b>PR2009-BLANC-SP</b> ENG120000001103	1,0cm	Blanc

## Accessoires associés non inclus

NOM COMMERCIAL RÉF. CONSTRUCTEUR	DESCRIPTION	COULEUR	MATIERE	ILLUSTRATION
<b>PR2000-5-180T</b> ENG0309906000003	PR2000 ANGLE CONNECTEUR 180 DEGRES T DE COLORIS GRIS POUR JOINDRE 2 PROFILES VENDU A L'UNITE	Gris	Aluminium	
<b>PR2000-2Y2</b> ENG0309902000030	PR2000 CLIPS DE FIXATION Y2 INOX VENDU PAR LOT DE DEUX UNITES POUR FIXER LE PROFILE	Gris	Inox	
<b>PR2009-5-90-BLANC</b> ENG0309905000033	PR2009 CONNECTEUR D'ANGLE 90 DEGRES POUR JOINDRE DEUX PROFILES EN MATIERE ALUMINIUM DE COLORIS BLANC	Blanc	Aluminium	
<b>PR2009-1-BLANC</b> ENG0309901000243	PR2009 BOUCHON DE FINITION EN MATIERE PLASTIQUE DE COLORIS BLANC VENDU PAR LOT DE DEUX UNITES	Blanc	ABS	