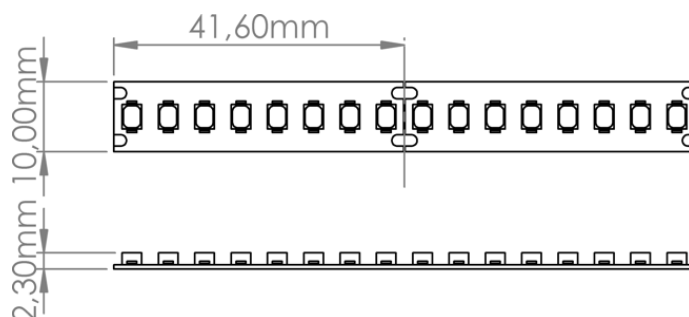
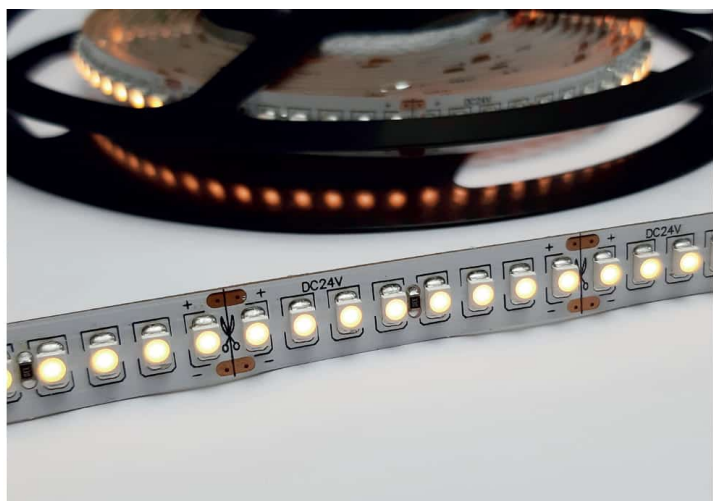




## LR4103 IP20 24V

Ruban LED vitrine



### Caractéristiques techniques

|  |              |
|--|--------------|
| LARGEUR                                    | 10,0mm       |
| CONDITIONNEMENT                            | 1            |
| PUISSANCE MAXIMALE                         | 15,0W/m      |
| LONGUEUR MAX DU PRODUIT ALIMENTÉ D'UN CÔTÉ | 5,0m         |
| SÉCABILITÉ                                 | 4,16cm       |
| HAUTEUR                                    | 0,23 cm      |
| POIDS                                      | 22g/m, 24g/m |



## Références

| NOM COMMERCIAL<br>RÉF. CONSTRUCTEUR             | LONGUEUR | TEINTE      | FLUX     | EFFICACITÉ<br>LUMINEUSE | CLASSE<br>ÉNERGÉTIQUE |
|---|----------|-------------|----------|-------------------------|-----------------------|
| <b>LR4103-IP20-24-5BL20</b><br>ENG0100100000104 | 5m       | BOUCHERIE   | 1500lm/m | 100lm/W                 | F                     |
| <b>LR4103-IP20-24-5BL23</b><br>ENG0100100000105 | 5m       | BOULANGERIE | 1630lm/m | 109lm/W                 | F                     |
| <b>LR4103-IP20-24-5BL55</b><br>ENG0100100000106 | 5m       | PRIMEUR     | 2000lm/m | 133lm/W                 | E                     |
| <b>LR4103-IP20-24SPBL20</b><br>ENG0110100000065 | 1,0cm    | BOUCHERIE   | 1500lm/m | 100lm/W                 | F                     |
| <b>LR4103-IP20-24SPBL23</b><br>ENG0110100000066 | 1,0cm    | BOULANGERIE | 1630lm/m | 109lm/W                 | F                     |
| <b>LR4103-IP20-24SPBL55</b><br>ENG0110100000067 | 1,0cm    | PRIMEUR     | 2000lm/m | 133lm/W                 | E                     |